

# ALIMENTATORI

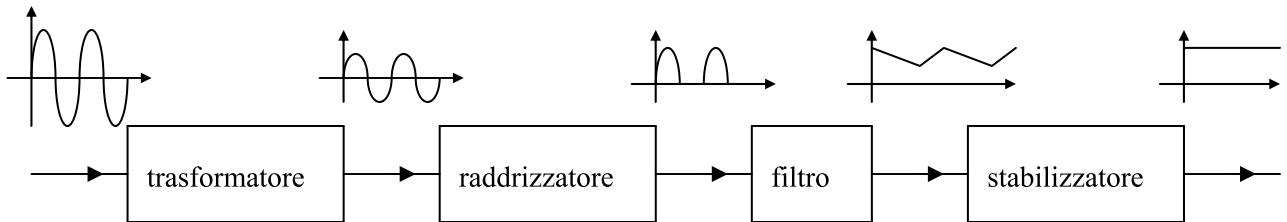
## INDICE

GENERALITÀ.....	Pag. 1
<b>ALIMENTATORE CON FILTRO CAPACITIVO</b>	
Ad una semionda.....	Pag. 2
A doppia semionda a ponte di Graetz.....	Pag. 3
<b>STUDIO APPROSSIMATO DI UN RADDRIZZATORE A PONTE DI GRAETZ CON FILTRO CAPACITIVO.....</b>	<b>Pag. 4</b>
<b>FILTRO DI LIVELLAMENTO A TRANSISTOR.....</b>	<b>Pag. 7</b>
<b>ESEMPIO DI PROGETTAZIONE DI UN ALIMENTATORE.....</b>	<b>Pag. 8</b>
<b>ALIMENTATORI STABILIZZATI.....</b>	<b>Pag. 10</b>
<b>STABILIZZATORE CON CIRCUITI A RETROAZIONE.....</b>	<b>Pag. 10</b>
<b>STABILIZZATORE A TRANSISTOR.....</b>	<b>Pag. 11</b>
<b>STABILIZZATORE AD AMPLIFICATORE OPERAZIONALE.....</b>	<b>Pag. 14</b>
<b>PARAMETRI CARATTERISTICI DI UN ALIMENTATORE STABILIZZATO.....</b>	<b>Pag. 15</b>
<b>STABILIZZATORI DI TENSIONE INTEGRATI.....</b>	<b>Pag. 16</b>
<b>STABILIZZATORI A TRE TERMINALI.....</b>	<b>Pag. 17</b>
Stabilizzazione di tensione superiore alla nominale.....	Pag. 18
Stabilizzatore di tensione usato come stabilizzatore di corrente.....	Pag. 19
<b>STABILIZZATORI A QUATTRO TERMINALI.....</b>	<b>Pag. 19</b>
<b>LIMITI DEGLI STABILIZZATORI LINEARI INTEGRATI.....</b>	<b>Pag. 20</b>
<b>STABILIZZATORI DOPPI.....</b>	<b>Pag. 21</b>
<b>ALIMENTATORI SWITCHING.....</b>	<b>Pag. 21</b>
Stabilizzatore con convertitore di tipo step-down.....	Pag. 22
Stabilizzatore con convertitore di tipo step-up.....	Pag. 25
Stabilizzatore con convertitore ad inversione di polarità.....	Pag. 25

# ALIMENTATORI

## GENERALITÀ

Un alimentatore è una sorgente di tensione continua ottenuta a partire da una tensione alternata (normalmente quella di rete). Nella sua forma più semplice, l'alimentatore è costituito da un trasformatore, da un circuito raddrizzatore chiuso su un filtro ed un eventuale circuito stabilizzatore.

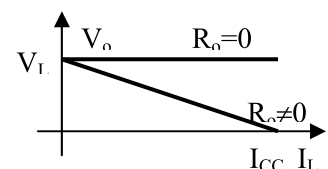


- **Trasformatore:** permette di alimentare il circuito di raddrizzamento con la tensione voluta, indipendentemente dalla tensione di rete, isolando la tensione continua da quella alternata.
- **Raddrizzatore:** converte la tensione d'ingresso a valore medio nullo in un'altra a valore medio diverso da zero.
- **Filtro:** il segnale d'uscita del raddrizzatore viene livellato e trasformato in un segnale continuo. Tale tensione non è, però, perfettamente continua, ma contiene una ondulosità residua (**ripple**) che bisogna rendere più piccola possibile.
- **Stabilizzatore:** è un circuito che mantiene costante la tensione alla sua uscita anche al variare del carico, ossia della corrente erogata, purché tale corrente non superi il valore massimo ammissibile dalle caratteristiche dello stabilizzatore.

Bisogna tenere conto di due fattori importanti in un alimentatore, cioè:

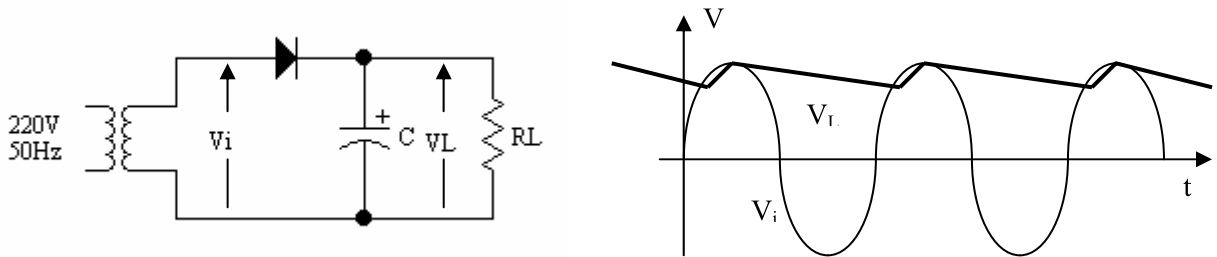
**Fattore di ondulosità (ripple):** per caratterizzare l'ondulosità residua si introduce il fattore di ondulosità o di ripple  $r$ , definito come il rapporto tra il valore efficace della componente alternata del segnale d'uscita ed il valore medio del segnale d'uscita, oppure il ripple percentuale  $r\%$ .

**Resistenza d'uscita:** la tensione in uscita da un alimentatore può dipendere dal valore della corrente continua  $I_L$  assorbita dal carico; cioè l'alimentatore presenta una resistenza d'uscita  $R_o$  non trascurabile (resistenza che tiene conto delle perdite interne in funzione della corrente erogata). È necessario determinarne il valore, oppure ricavare la curva di regolazione  $V_o = f(I_L)$ . Se questa curva è una retta orizzontale, l'uscita non dipende dal carico ( $R_o = 0$ ).



## ALIMENTATORE CON FILTRO CAPACITIVO

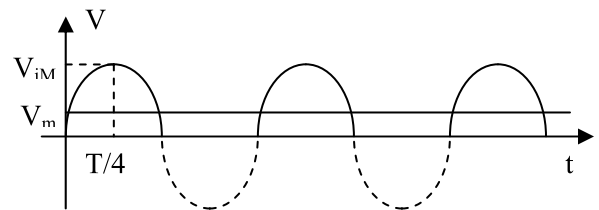
### Ad una semionda



Il condensatore si carica al valore massimo  $V_{iM}$  durante il tempo di conduzione del diodo con costante di tempo di carica  $\tau_C = R_{ON}C$  ( $R_{ON}$  resistenza del diodo in conduzione), e si scarica, quando il diodo è interdetto, attraverso  $R_L$  con costante di tempo di scarica  $\tau_S = R_L C$ . Se  $\tau_S$  è grande rispetto al periodo  $T$  (0,02ns) del segnale, la tensione  $V_L$  ai capi di  $C$ , e quindi su  $R_L$ , diminuisce molto più lentamente della tensione  $V_i$  d'ingresso. Pertanto, la tensione d'uscita presenta un'ondulazione tanto più piccola quanto più grande è la costante di tempo  $\tau_S = R_L C$ . Occorreranno, di conseguenza, capacità di valore molto elevato. La costante di carica  $\tau_C = R_{ON}C$  è comunque molto piccola.

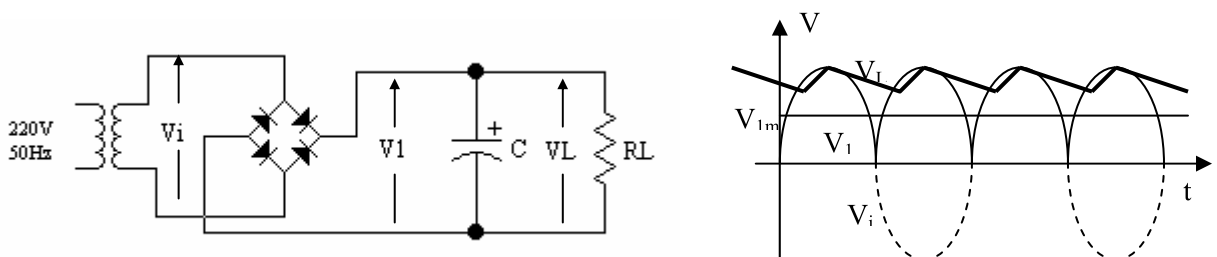
il segnale che si ha all'uscita del raddrizzatore è di tipo raddrizzato pulsante, con valore medio calcolato su un periodo di

$$V_m = \frac{V_{iM}}{\pi} = 0,318V_{iM}.$$



Il diodo, quando interdetto, dovrà tollerare una tensione inversa massima di circa  $2V_{iM}$ , pari cioè al valore picco picco della tensione  $V_i$  d'ingresso ai capi del secondario del trasformatore.

### A doppia semionda a ponte di Graetz



Con un raddrizzatore a doppia, a parità di costante di tempo di scarica  $\tau_S = R_L C$ , la capacità si scarica di meno perché la scarica dura solo mezzo periodo circa, invece di un periodo, come nel caso precedente. Quindi, in uscita presenterà una ondulazione minore della precedente.

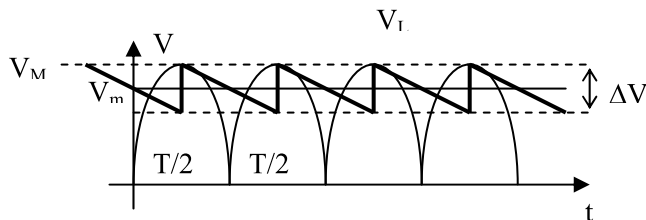
Ovviamente il calore medio della tensione all'uscita del raddrizzatore è il doppio del precedente, dovendolo calcolare su mezzo periodo:

$$V_{1m} = \frac{2V_{iM}}{\pi} = 0,636V_{iM}.$$

La massima tensione inversa cui sono sotto posti i diodi raddrizzatori è pari a  $V_{iM}$ .  
 Lo studio approssimato che segue viene effettuato per un raddrizzatore a ponte di Graetz con filtro capacitivo, l'estensione dei risultati a quello ad una semionda e immediato, ricordando che per quest'ultimo le considerazioni vanno fatte in relazione al periodo  $T$ .

## STUDIO APPROSSIMATO DI UN RADDRIZZATORE A PONTE DI GRAETZ CON FILTRO CAPACITIVO

Per valutare il ripple e la tensione continua  $V_m$  d'uscita, conviene fare due ipotesi di approssimazione, che portano comunque a risultati esatti per piccole ondulazioni.



1. La tensione di ripple varia linearmente nel tempo.
2. La ricarica del condensatore avviene istantaneamente.

In tali ipotesi, la tensione di ripple avrà una forma triangolare (più esattamente a dente di sega).

### Tensione continua d'uscita

Il valore  $V_m$  della tensione d'uscita vale

$$V_m = V_M - \frac{\Delta V}{2} \quad (1)$$

dove  $V_M$  è il valore massimo della tensione d'uscita con carico puramente resistivo e  $\Delta V$  è l'ampiezza picco picco dell'onda triangolare.

Avendo supposto che la tensione (di ripple) ai capi del condensatore varia linearmente, la corrente  $I$  di scarica del condensatore è costante e coincide con quella assorbita dal carico, essendo i diodi interdetti.  $T$  nel seguito indica il periodo del segnale non raddrizzato.

Indicando con  $\Delta Q$  la carica perduta nel tempo  $T/2$  dal condensatore per fornire la corrente  $I$  al carico, si ha:

$$\Delta V = \frac{\Delta Q}{C} = \frac{I \cdot \frac{T}{2}}{2} = \frac{I}{2fC} \quad (2)$$

Ricavando  $\Delta V$  dalla (1) e sostituendo nella (2), si ha:

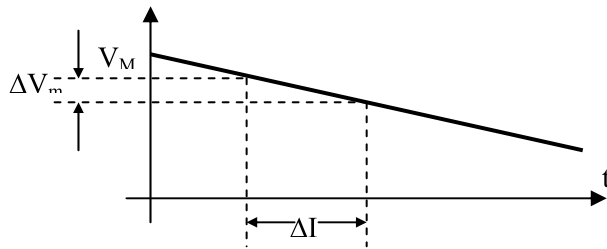
$$2(V_M - V_m) = \frac{I}{2fC} \Rightarrow V_m = V_M - \frac{I}{4fC} \quad (3)$$

La (3) evidenzia la dipendenza della tensione continua d'uscita  $V_m$  sia dal valore massimo della tensione raddrizzata sia dalla corrente  $I$  erogata al carico, oltre che da  $f$  e da  $C$ .

### Resistenza d'uscita

Dalla (3) si evince che la tensione d'uscita diminuisce all'aumentare della corrente assorbita dal carico. La curva di polarizzazione è quindi una retta la cui inclinazione è funzione della capacità  $C$ .

Questo tipo di alimentatore non ha una buona regolazione perché la tensione d'uscita dipende sensibilmente dal carico.



La resistenza d'uscita vale

$$R_o = \frac{\Delta V_m}{\Delta I} = -\frac{1}{4fC}$$

Per avere piccoli valori della resistenza d'uscita, si devono usare capacità di valore molto alto.

### Ripple

Il ripple è dato dal rapporto tra il valore efficace della tensione di ripple e il valore continuo d'uscita:  $r = \frac{V_r}{V_m}$ .

Il valore efficace di un'onda triangolare di ampiezza  $\Delta V$  e periodo  $T/2$ , riferito al suo valore medio, vale:

$$V_r = \frac{\Delta V}{2} \cdot \frac{1}{\sqrt{3}} = \frac{I}{4\sqrt{3}fC}, \quad \text{dove} \quad \Delta V = 2(V_M - V_m) = \frac{I}{2fC}.$$

Avendo supposto che viene erogata al carico una corrente costante, si ha:  $V_m = R_L \cdot I$ .

Pertanto, si ha:

$$r = \frac{V_r}{V_m} = \frac{\frac{\Delta V}{2\sqrt{3}}}{R_L \cdot I} = \frac{\frac{I}{4\sqrt{3}fC}}{R_L \cdot I} = \frac{1}{4\sqrt{3}fCR_L} \cong \frac{1}{\omega CR_L}. \quad (4)$$

Il ripple è inversamente proporzionale al prodotto  $\omega R_L C$ ; per una buona stabilizzazione occorre, perciò, non solo una capacità di valore elevato, ma anche una resistenza di carico  $R_L$  di valore elevato.

Per  $f = 50\text{Hz}$  si ha:  $r \cong \frac{2,9}{CR_L}$ , dove  $C$  è espresso in  $\mu\text{F}$  e  $R_L$  in  $\text{k}\Omega$ .

### Tensione al secondario del trasformatore

Nella progettazione di un sistema di alimentazione, in genere, è noto il valore medio della tensione al carico ed occorre dimensionare il trasformatore affinché si possa ottenere tale tensione.

Nel diodo si ha una caduta di tensione espressa da  $V_D = V_\gamma + R_d I_{DM}$

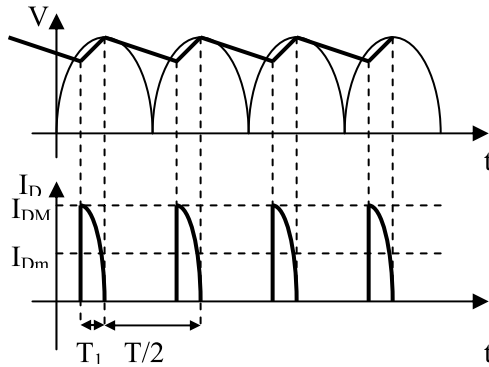
Dove  $V_\gamma$  = tensione di soglia del diodo  $\approx 1\text{V} \div 1,25\text{V}$ ;  $R_d$  = resistenza differenziale del diodo;  $I_{DM}$  = massima corrente di picco ripetitiva.

Dalla (1) si ha che la massima tensione applicata al filtro capacitivo è  $V_M = V_m + \frac{\Delta V}{2}$ .

La massima tensione ai capi del secondario è la somma della tensione all'ingresso del filtro capacitivo e della caduta di tensione ai capi dei diodi in serie:

$$V_{iM} = V_M + 2V_D = V_m + \frac{\Delta V}{2} + 2V_D, \quad \text{e valore efficace} \quad V_{ieff} = \frac{V_{iM}}{\sqrt{2}} = \frac{V_m + \frac{\Delta V}{2} + 2V_D}{\sqrt{2}}.$$

### Conduzione nei diodi



La capacità  $C$  immagazzina energia fornita dalla sorgente durante l'intervallo di tempo in cui il raddrizzatore conduce, ed eroga energia al carico durante l'intervallo di tempo di non conduzione. Se tale capacità ha un valore abbastanza elevato, la corrente sul carico è praticamente continua, mentre quella che attraversa i diodi ha la forma di un treno di impulsi, al diminuire dell'ondulazione residua, deve diminuire l'intervallo di conduzione; aumenta, perciò, il rapporto tra il picco e il valore medio della corrente che attraversa i diodi, poiché occorre caricare il condensatore in un intervallo di tempo più breve.

Indicando con  $I_{DM}$  il valore di picco della corrente di conduzione nei diodi e con  $I_{Dm}$  il valore medio della corrente in ciascun diodo (calcolato su  $T_1$ ) e assumendo che  $I_{Dm}$  sia uguale alla metà della corrente continua erogata al carico, vale la seguente relazione:

$$\frac{I_{DM}}{I_{Dm}} = \pi \sqrt{2 \frac{R_L \cdot I}{I}} = 2\pi \sqrt{fCR_L}.$$

Confrontando questa relazione con  $r \cong \frac{1}{\omega CR_L}$ , si trae che il rapporto tra il valore di picco ed il valore medio della corrente che attraversa i diodi aumenta al diminuire della ondulazione residua. Pertanto, se si aumenta il valore della capacità per migliorare la stabilizzazione, aumenta anche il picco della corrente nel diodo rispetto al suo valore medio.

È opportuno precisare che, al variare del carico  $R_L$ , il picco di corrente nel diodo è massimo quando assume il suo valore massimo  $I_{Dm}$  (e non il rapporto  $I_{DM}/I_{Dm}$ ), vale a dire quando  $R_L$  è minimo (carico massimo). Infatti,  $I_{Dm}$ , pari alla metà di  $I$ , è inversamente proporzionale a  $R_L$ , mentre il rapporto  $I_{DM}/I_{Dm}$  aumenta soltanto con la radice di  $R_L$ .

In conclusione, il valore massimo del rapporto  $I_{DM}/I_{Dm}$  si verifica quando  $R_L$  è massima; il valore massimo di  $I_{DM}$  si verifica invece quando  $R_L$  è minima.

### Condizione di scelta dei diodi

I diodi raddrizzatori vengono scelti in base alla massima tensione inversa e la massima corrente diretta che devono sopportare.

**Tensione inversa:** nel caso di raddrizzatore ad una semionda o a due semionde con trasformatore a presa centrale la massima tensione inversa è pari alla tensione picco-picco in uscita sul secondario del trasformatore, cioè pari a  $2V_{iM}$ . Nel caso di raddrizzatore a ponte di Graetz è pari alla tensione massima sul secondario del trasformatore, cioè  $V_{iM}$ .

**Corrente diretta:** può essere calcolata dal rapporto  $I_{DM}/I_{Dm}$ , oppure, massimizzandola, considerando che la carica che il condensatore perde nel tempo  $T$ , viene rimpiazzata nel tempo  $T_1$ , cioè si ha:

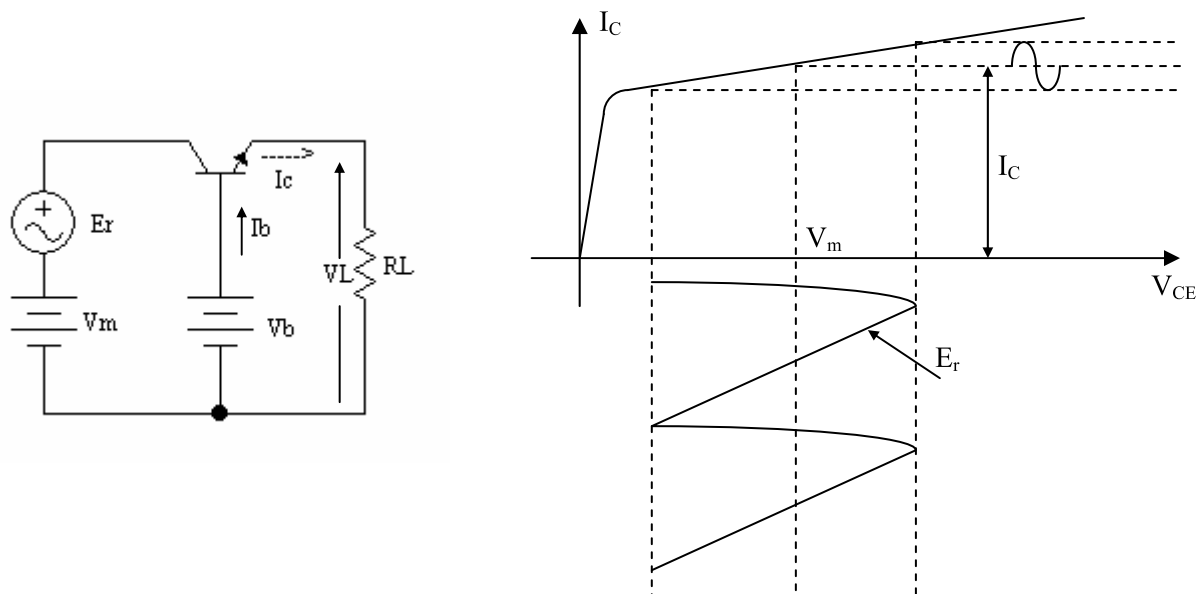
$$\Delta Q = I_{DM} T_1 = I \cdot T \quad \Rightarrow \quad I_{DM} = \frac{T}{T_1} \cdot I$$

avendo supposto che la corrente diretta del diodo sia  $I_{DM}$  per tutto il tempo  $T_1$ . In pratica si assume per il rapporto  $T/T_1$  valore pari a 5. si sceglie, quindi, un diodo in grado di tollerare una corrente di picco ripetitivo pari a 4÷5 volte quella erogata al carico. I costruttori forniscono nei data sheets il valore della massima corrente di picco ripetitiva.

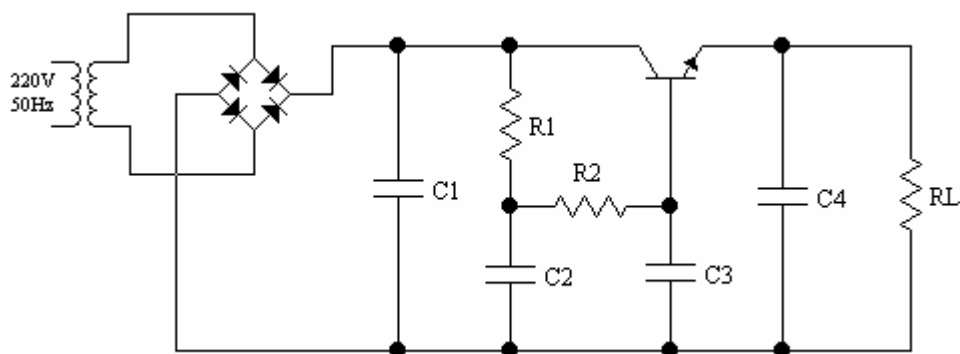
## FILTRO DI LIVELLAMENTO A TRANSISTOR

Quando si richiede all'alimentatore per transistor una notevole corrente con tensione d'uscita ben livellata, si ricorre, generalmente, ai filtri di livellamento a transistor.

Il principio di funzionamento è indicato in figura.



La tensione scarsamente livellata  $V_m + E_r$  è applicata al circuito di collettore. La tensione  $V_m$  rappresenta il valore medio della componente continua, raddrizzata e lievemente livellata;  $E_r$  rappresenta la componente residua di ripple che si sovrappone. Alla base viene fornita una componente continua  $V_b$  di piccola entità ed adatta per ottenere una certa corrente di base costante. Tale tensione deve essere filtrata e viene ottenuta dall'alimentatore stesso, ossia dalla tensione  $V_m + E_r$  con l'aggiunta di qualche cella di livellamento ed eventualmente di un partitore di tensione. Dal grafico della figura si nota che, essendo polarizzato il transistor in zona lineare dalle tensioni  $V_m$  e  $V_b$ , zona nella quale con corrente di base costante la corrente di collettore è pressoché indipendente dalla tensione di collettore, anche se si ha la tensione di ripple  $E_r$ , la resistenza di carico  $R_L$  risulta attraversata da una corrente lievemente ondulata, con una tensione  $V_L = R_L I_C$ . Il circuito stabilizzatore con transistor e quello di seguito riportato.



I condensatori  $C_1$ ,  $C_2$ ,  $C_3$ , filtrano la tensione uscente dal raddrizzatore e la tensione applicata alla base del transistor. Il condensatore  $C_4$  elimina il ripple residuo della tensione d'uscita.

### ESEMPIO DI PROGETTAZIONE DI UN ALIMENTATORE

Si vuole realizzare un alimentatore per un amplificatore che richiede una alimentazione  $V_{CC} = 9V$ , una corrente massima di  $0,45^\circ$  e una corrente a riposo di  $6mA$ . È richiesto un ripple non superiore al 10%. Determinare le caratteristiche dei diodi raddrizzatori.

1. Si determina la corrente che deve fornire l'alimentatore. Poiché l'amplificatore richiede una  $V_{CC} = 9V$ , deve risultare  $V_m = 9V$  nelle condizioni più gravose (a pieno carico). La corrente massima assorbita dall'alimentatore è di  $0,45^\circ$ , mentre quando a riposo è di  $6mA$ . Possiamo quindi porre  $I \cong 0,45^\circ$ .

2. Si determina la resistenza di carico. Poiché  $V_m = 9V$  e  $I = 0,45^\circ$ , si ottiene:

$$R_L = \frac{V_m}{I} = \frac{9}{0,45} = 20\Omega.$$

3. Si determina la capacità  $C$ .  $r \cong \frac{2,9}{CR_L} \Rightarrow C = \frac{2,9}{r \cdot R_L} = \frac{2,9}{0,1 \cdot 20 \cdot 10^{-3}} = 1450\mu F$

4. Si determina la resistenza d'uscita.  $R_o = \frac{1}{4fC} = \frac{1}{4 \cdot 50 \cdot 1450 \cdot 10^{-6}} = 3,5\Omega$

5. Essendo trascurabile la corrente assorbita a riposo rispetto a quella a pieno carico, la tensione in uscita in assenza di segnale applicato all'amplificatore coincide praticamente con  $V_M$  e vale

$$V_M = V_m + \frac{\Delta V}{2} = V_m + \frac{I}{4fC} = 9 + \frac{0,45}{4 \cdot 50 \cdot 1450 \cdot 10^{-6}} = 9 + 1,5 = 10,5V$$

Tenendo conto di una caduta di tensione sui diodi di circa  $2V$  a pieno carico, risulta:

$$V_{iM} = V_M + 2 = 12,5V.$$



La massima tensione inversa cui sono sottoposti i diodi è di 12,5V.

6. Si determina il valore massimo di  $I_{DM}/I_{Dm}$ . Il rapporto  $I_{DM}/I_{Dm}$  è massimo quando è minima la corrente assorbita dal carico. Tale corrente vale 6mA ed il corrispondente valore del carico  $R_L$  risulta essere:

$$R_L = \frac{V_m}{I} = \frac{10,5}{6 \cdot 10^{-3}} = 1,7k\Omega .$$

Poiché  $C = 1450\mu F$ , con  $R_L = 1,7k\Omega$ , si ottiene:

$$\frac{I_{DM}}{I_{Dm}} = 2\pi\sqrt{fCR_L} = 2\pi\sqrt{50 \cdot 1450 \cdot 10^{-6} \cdot 20} = 7,5 ,$$

ed essendo  $I_{Dm} = \frac{I}{2} = \frac{0,45}{2} = 0,225A$  , risulta  $I_{DM} = 7,5I_{Dm} = 7,5 \cdot 0,225 \approx 1,7A$  .

7. Ciascun diodo risulta percorso da una corrente diretta il cui valore medio è 0,225° e il cui picco ripetitivo vale 1,7A. il diodo deve avere una tensione inversa maggiore di 12V, una corrente diretta continua di 0,225° e una corrente di picco ripetitivo maggiore di 1,8°.

8. Si determina l'intervallo  $\Delta t$  di conduzione dei diodi. Nell'ipotesi che la capacità si carichi e si scarichi a corrente costante ( $I_{DM}$  di carica e  $I$  di scarica), la condizione di conservazione ed equilibrio della carica impone che:

$$I_{DM}\Delta t = I \cdot \frac{T}{2}, \quad \text{e poich  } I_{Dm} = \frac{I}{2} \quad \Rightarrow \quad I_{DM}\Delta t = I_{Dm}T \quad \Rightarrow \quad \Delta t = \frac{I_{Dm}}{I_{DM}} \cdot T$$

Poich     $T = \frac{1}{f} = \frac{1}{50} = 20ms$ , nei due casi estremi di corrente assorbita dal carico minima

$\left(\frac{I_{DM}}{I_{Dm}} = 70\right)$  e massima  $\left(\frac{I_{DM}}{I_{Dm}} = 7,5\right)$ , si ha:

$$\Delta t_{MIN} = 20 \cdot \frac{1}{70} = 0,285ms \quad \text{e} \quad \Delta t_{MIN} = 20 \cdot \frac{1}{7,5} = 2,67ms$$

Per uno studio completo di questo alimentatore occorrerebbe tenere conto anche della somma della resistenza del trasformatore vista dal secondario e di quella differenziale dei diodi.

Se il raddrizzatore   ottenuto con un solo diodo si possono fare le stesse approssimazioni con la sola differenza che la durata della scarica di  $C$    pari a  $T$ , e non a  $T/2$ . Di conseguenza  $\Delta V$  e  $r$  raddoppiano.

Questo alimentatore richiede elevati valori di capacit , dell'ordine di  $500\div 1000\mu F$ , per assicurare una resistenza di uscita piccola ed un ripple non troppo elevato.

## ALIMENTATORI STABILIZZATI

L'alimentatore con filtro capacitivo è molto semplice ma presenta diversi inconvenienti. La tensione continua in uscita è funzione sia della corrente assorbita dal carico, sia del valore massimo della tensione alternata applicata al trasformatore; poiché il carico non è in genere costante e la tensione di rete può variare anche del 10%, le escursioni della tensione continua in uscita possono risultare notevoli.

È possibile esprimere percentualmente la stabilità di tensione di un alimentatore mediante la formula:

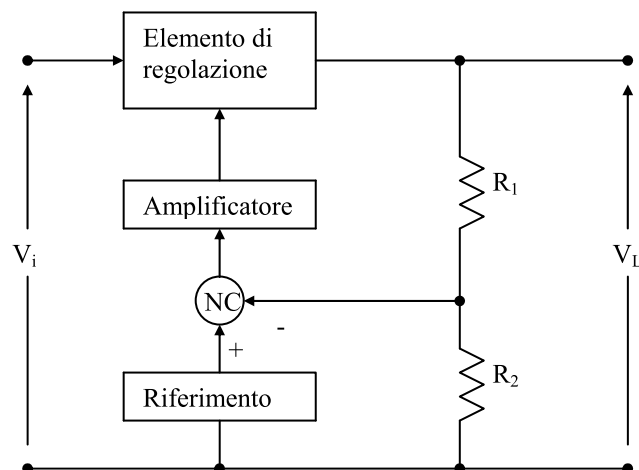
$$\Delta V(\%) = \frac{V_o - V_L}{V_o} \cdot 100$$

dove  $\Delta V_o$  = variazione percentuale di tensione;  $V_o$  = tensione a vuoto dell'alimentatore;  
 $V_L$  = tensione in uscita dall'alimentatore nelle condizioni di massimo carico.

Conviene realizzare un alimentatore stabilizzato. È costituito da un alimentatore non stabilizzato, normalmente a filtro capacitivo, con in cascata uno stabilizzatore, o regolatore, di tensione.

## STABILIZZATORE CON CIRCUITI A RETROAZIONE

Uno schema a blocchi di uno stabilizzatore tipo serie è illustrato in figura.



È presente un elemento (partitore) che preleva una parte della tensione d'uscita e la confronta con una sorgente di forza elettromotrice costante che è l'elemento di riferimento.

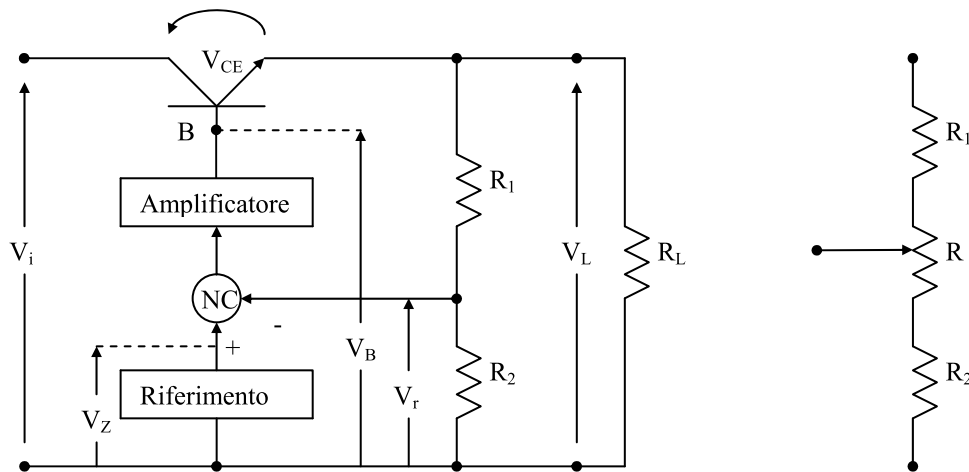
Il segnale differenza, amplificato, agisce su un dispositivo serie modificando la sua caduta di tensione in modo tale da opporsi alla variazione avvenuta.

L'elemento di riferimento è normalmente un diodo zener, mentre l'elemento di confronto è di solito un circuito differenziale, o un amplificatore operazionale.

L'elemento serie deve avere le seguenti caratteristiche:

1. massima corrente ammissibile non inferiore a quella massima che deve erogare l'alimentatore;
2. massima tensione sopportabile superiore alla differenza fra massima tensione d'ingresso e minima tensione stabilizzata d'uscita ( $V_{MAX} = V_{iMAX} - V_{LMIN}$ ).

Normalmente l'elemento serie è un transistor, per cui lo schema a blocchi può essere ridisegnato sostituendo al blocco regolatore un transistor (spesso un Darlington).



Dall'esame di tale figura, appare evidente che nel circuito è presente una reazione negativa di tensione, infatti, il transistor serie è collegato ad emitter follower e una parte della tensione d'uscita è prelevata attraverso il partitore  $R_1$ - $R_2$  e confrontata con quella dell'elemento di riferimento; la differenza, amplificata, va a pilotare la base dell'emitter follower.

Il funzionamento del circuito appare evidente se si considera che l'amplificazione dell'emitter follower è circa 1, per cui, sempre con riferimento alla figura e ritenendo trascurabile la caduta di tensione tra base ed emettitore del transistor, si ha:

$$V_L \approx V_B \quad , \quad \text{dove} \quad V_B = A(V_Z - V_r) \quad ,$$

essendo  $A$  l'amplificazione dell'amplificatore,  $V_Z$  e  $V_r$  le tensioni di riferimento e di reazione rispettivamente.

Ma è anche  $V_r = HV_L$ , dove  $H = \frac{R_2}{R_1 + R_2}$ , che è il fattore di reazione.

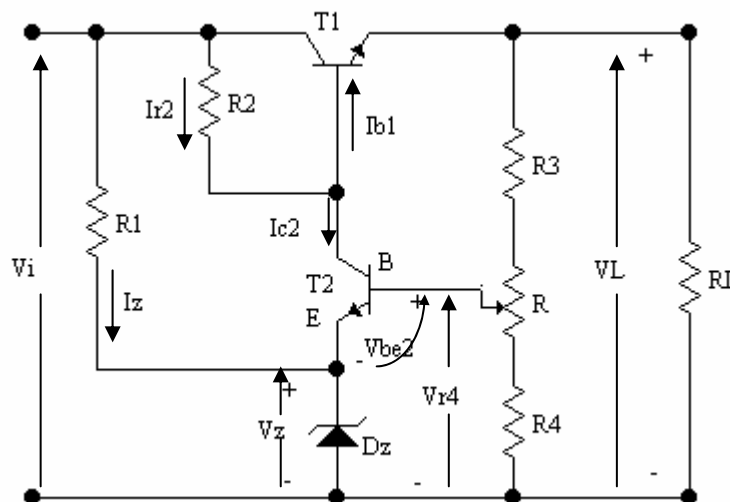
Combinando queste equazioni, si ha:

$$V_Z = A(V_Z - V_r) \quad \Rightarrow \quad V_Z = A(V_Z - HV_L) \quad \Rightarrow \quad V_L - AHV_L = AV_Z \quad \Rightarrow \quad V_L = \frac{AV_Z}{1 + AH} \quad ,$$

e se  $AH$ , che viene definito guadagno d'anello, è  $\ll 1$ , si avrà  $V_L = \frac{AV_Z}{AH} = \frac{V_Z}{H} = V_Z \frac{R_1 + R_2}{R_2}$ .

Da questa si vede che la tensione d'uscita stabilizzata è praticamente indipendente da quella  $V_i$  d'ingresso non stabilizzata, ma dipende solo dalla tensione di riferimento e dal rapporto di partizione del partitore  $R_1$ - $R_2$ . Se quest'ultimo è variabile tramite un potenziometro, si può ottenere una tensione stabilizzata variabile entro un certo campo di valori.

## STABILIZZATORE A TRANSISTOR



La tensione d'uscita è rappresentata dalla tensione  $V_L$  ai capi del carico. La stessa tensione risulta applicata al partitore resistivo  $R_3$ - $R_4$ , che rappresenta il **blocco di reazione**. La tensione d'uscita del partitore (proporzionale a  $V_L$ ) viene applicata alla base del transistor  $T_2$ . l'emettitore di  $T_2$  è collegato al catodo di un diodo zener, che mantiene ai propri capi il valore di **tensione fissa di riferimento**. Il transistor  $T_2$  rappresenta il **nodo di confronto** e la sua uscita (**segnale errore**) è connessa alla base del transistor  $T_1$ , che, controllando la grandezza d'uscita, rappresenta l'**elemento di regolazione** (il **dispositivo di potenza**).

Il circuito è in grado di operare la stabilizzazione in due distinte situazioni:

1. mantiene costante la tensione d'uscita al variare del carico;
2. mantiene costante la tensione d'uscita al variare della tensione d'ingresso.

Le due variazioni possono avvenire anche simultaneamente.

### Stabilizzazione alle variazioni del carico

Un aumento di  $R_L$  provoca una diminuzione della corrente  $I_L$ , e ciò, a causa della diminuzione della caduta di tensione sulla resistenza interna dell'alimentatore e sul transistor  $T_1$ , produce un aumento di  $V_L$ . A questo aumento di  $V_L$ , consegue un aumento di  $V_{R4}$  (tensione di reazione) e, poiché la tensione di emettitore di  $T_2$  è mantenuta costante dal diodo zener (tensione di riferimento) aumenta di conseguenza  $V_{BE2}$ . Ciò provoca un aumento di  $I_{C2}$  (segnale errore) con conseguente diminuzione di  $I_{B1}$  (rimanendo  $I_{R2}$  costante), che provoca una diminuzione della conduzione di  $T_1$ , ovvero una diminuzione di  $I_L$  (grandezza controllata). In tale modo diminuisce la caduta di tensione su  $R_L$ , cioè  $V_L$  ritorna al valore desiderato. Dovendo il transistor  $T_1$  sopportare una corrente e, quindi, una potenza rilevante, viene impiegato un darlington (di potenza) con aletta di raffreddamento. Inoltre, perché la stabilizzazione sia buona bisogna che il valore  $AH$ , cioè il guadagno d'anello, sia il più elevato possibile, cioè l'amplificazione deve avere valori elevati.

$$\begin{aligned} R_L \text{ aumenta} &\Rightarrow V_L \text{ aumenta} \Rightarrow V_{R4} \text{ aumenta} \Rightarrow V_{BE2} \text{ aumenta} \Rightarrow I_{C2} \text{ aumenta} \Rightarrow \\ &\Rightarrow I_{B1} \text{ diminuisce} \Rightarrow I_L \text{ diminuisce} \Rightarrow \text{l'aumento di } V_L \text{ viene compensata} \end{aligned}$$

Se  $R_L$  diminuisce, si ha:

$R_L$  diminuisce  $\Rightarrow V_L$  diminuisce  $\Rightarrow V_{R4}$  diminuisce  $\Rightarrow V_{BE2}$  diminuisce  $\Rightarrow$   
 $\Rightarrow I_{C2}$  diminuisce  $\Rightarrow I_{B1}$  aumenta  $\Rightarrow I_L$  aumenta  $\Rightarrow$  la diminuisce di  $V_L$  viene compensata

### Stabilizzazione alle variazioni della tensione di alimentazione

Se  $V_i$  subisce un aumento, a questo corrisponde un aumento della tensione ai capi della serie  $R_1$ -diodo zener, con conseguente aumento della corrente che vi circola. Tuttavia il diodo zener tende a mantenere circa costante la sua differenza di potenziale al variare della corrente, e, quindi, a mantenere inalterato sia il potenziale del punto E, sia la corrente  $I_{E2}$ . Ciò significa che  $V_{BE2}$  rimane costante, come pure lo rimangono  $I_L$  e  $V_L$ .

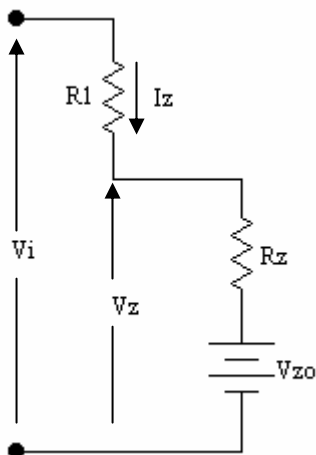
$V_i$  aumenta  $\Rightarrow I_Z$  aumenta  $\Rightarrow V_Z, V_E, I_{E2}, V_{BE2}, I_L, V_L$  rimangono costanti

Se  $V_i$  subisce una diminuzione, diminuisce la corrente nella serie  $R_1$ -diodo zener, ma non altera, entro certi limiti, la tensione del diodo zener. Rimanendo costante il potenziale del punto E, non variano le tensioni e le correnti nel circuito..

$V_i$  diminuisce  $\Rightarrow I_Z$  diminuisce  $\Rightarrow V_Z, V_E, I_{E2}, V_{BE2}, I_L, V_L$  rimangono costanti

La resistenza  $R_1$  deve essere scelta in modo che la corrente che circola nello zener sia compresa tra i seguenti estremi:

- non così elevata da produrre una eccessiva dissipazione di potenza sullo zener, in corrispondenza del massimo valore di  $V_i$ ;
- non così bassa da non consentire il raggiungimento della tensione di conduzione inversa di zener ed il suo mantenimento in corrispondenza del minimo valore di  $V_i$ .



Il diodo zener deve essere scelto a basso coefficiente di temperatura, quindi con tensione  $V_Z$  intorno ai 5V e una bassa resistenza interna (se è richiesta una tensione di riferimento abbastanza elevata è preferibile ricorrere a più diodi zener in serie). La resistenza  $R_Z$  deve essere il più piccola possibile in quanto, per variazione di  $V_i$ , produce variazioni di  $V_Z$ . la tensione di zener risulta

$$V_Z = V_{Z0} + \frac{V_i - V_{Z0}}{R_1 + R_Z} \cdot R_Z$$

dalla quale, noti  $V_{Z0}$ ,  $R_Z$ ,  $V_i$ , si può determinare  $R_1$ , relativamente alla corrente  $I_Z$  per i due casi limite.

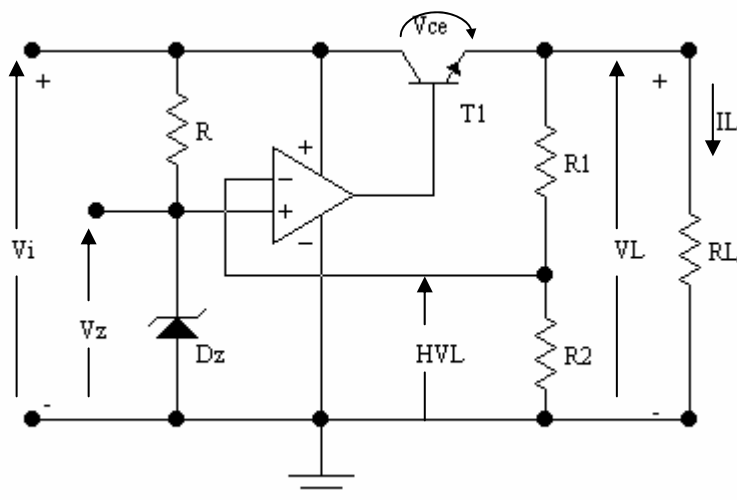
Il transistor  $T_1$  deve essere scelto in modo che il massimo valore della corrente di collettore  $I_{C2}$  coincida con la massima corrente al carico (minimo valore di  $R_L$ ) e che la  $V_{CE}$  massima risulti

$$V_{CEMAX} = V_{iMAX} - V_{LMIN}$$

Per una buona stabilizzazione, in pratica, si assume  $V_i = (1,5 \div 2)V_L$ .

## STABILIZZATORE AD AMPLIFICATORE OPERAZIONALE

L'elemento di confronto e l'amplificatore ad alto guadagno può essere realizzato con un amplificatore operazionale in configurazione differenziale.



Dato l'alto guadagno intrinseco dell'amplificatore operazionale, si avrà un elevato valore del guadagno d'anello AH, rendendo valida la relazione

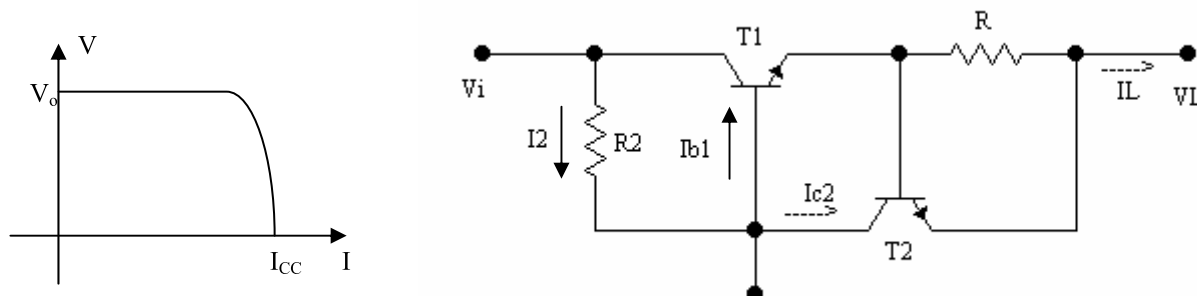
$$V_L = \frac{V_Z}{H} = \frac{R_1 + R_2}{R_2} \cdot V_Z$$

Anche in questo caso occorre che sia rispettata la relazione  $V_i = (1,5 \div 2)V_L$  onde garantire una  $V_{CE}$  sufficiente a mantenere il transistor  $T_1$  nella zona di funzionamento lineare delle caratteristiche di funzionamento.

La potenza dissipata nel transistor  $T_1$  vale  $P_D = V_{CE} I_L$ , trascurando, rispetto a  $I_L$ , la corrente nel partitore di reazione.

### Limitazione della corrente d'uscita

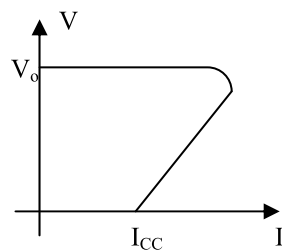
In caso di cortocircuito d'uscita, si rischia di bruciare il transistor  $T_1$  di regolazione, per cui conviene limitare la massima corrente erogabile dall'alimentatore ad un prefissato valore  $I_{CC}$ . La curva di regolazione diventa la seguente.



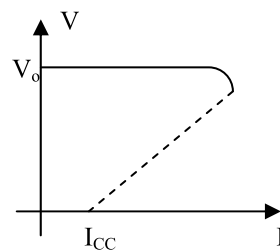
Questa limitazione si può facilmente ottenere introducendo un transistor  $T_2$  come in figura.  $T_2$  è interdetto finché la tensione ai capi della resistenza  $R$  non supera la tensione di soglia  $V_\gamma$  della giunzione base-emettitore. Se la corrente d'uscita tende al valore  $I_{CC}$ , la caduta di tensione su  $R$

supera la tensione di soglia  $V_\gamma$  e  $T_2$  entra in conduzione riducendo la corrente di base di  $T_1$  e limitando ulteriori aumenti di  $I_L$ . poiché la caduta di tensione ai capi di  $R$  coincide con quella di una giunzione in conduzione, essa rimane pressoché costante, impedendo alla corrente di collettore di variare.

L'inconveniente di questa limitazione di corrente consiste nel fatto che la corrente è limitata al valore  $I_{CC}$ , ma questa corrente coincide con la corrente in  $T_1$  a pieno carico, cioè  $T_1$  deve dissipare la massima potenza per un tempo teoricamente indefinito. Ciò potrebbe portare, nel tempo, alla rottura del transistor di potenza. È più conveniente ottenere, quindi, una curva di regolazione di tipo fold-back o meglio ancora di tipo shut-down.



Fold-back



Shut-down

Nella prima, tipo fold-back, la curva, superato un certo limite di corrente, si piega indietro (fold-back) e la corrente diventa minima quando si annulla la tensione d'uscita.

Tella seconda, tipo shut-down, raggiunta la corrente limite, questa salta direttamente al valore  $I_{CC}$ , cioè l'alimentatore si blocca. Per rimetterlo in funzione, dopo aver eliminato la causa del cortocircuito, bisogna premere un apposito tasto.

## PARAMETRI CARATTERISTICI DI UN ALIMENTATORE STABILIZZATO

Le caratteristiche di stabilità degli alimentatori stabilizzati sono misurate da alcuni parametri tipici che di solito sono determinati in via sperimentale.

**Fattore di stabilità.** È espresso come il rapporto, espresso in percento, fra la variazione della tensione d'uscita  $V_L$  e la corrispondente variazione di quella d'ingresso  $V_i$  al circuito stabilizzatore con corrente erogata  $I_L$  costante:

$$F = \left( \frac{\Delta V_L}{\Delta V_i} \right)_{I_L = \text{costante}}$$

I valori di  $F$  di regola sono di qualche unità per mille.

**Resistenza d'uscita.** È data dal rapporto tra la variazione della tensione d'uscita e la variazione di corrente  $I_L$  corrispondente a parità di tensione alternata di alimentazione:

$$R_o = \left( - \frac{\Delta V_L}{\Delta I_L} \right)_{E = \text{costante}}, \quad \text{indicando con } E \text{ il valore efficace della tensione alternata.}$$

Valori tipici di  $R_o$  sono di qualche frazione di ohm.

L'equazione di  $R_o$  tiene conto delle cadute di tensione nel trasformatore, raddrizzatore e filtro che sono compensate dalla stabilizzazione.

Il segno meno è dovuto al fatto che un aumento di corrente provoca una diminuzione della tensione d'uscita.

**Coefficiente di temperatura.** È dato dal rapporto tra la variazione della tensione d'uscita  $\Delta V_L$  e la variazione della temperatura  $\Delta T$  che l'ha provocata, quando restano costanti sia la tensione d'ingresso  $V_i$  sia la corrente  $I_L$  erogata dall'alimentatore, cioè:

$$K = \left( \frac{\Delta V_L}{\Delta T} \right)_{I_L; V_i = \text{costanti}} \quad . \quad \text{Valori di K tipici sono di qualche mV/}^\circ\text{C}.$$

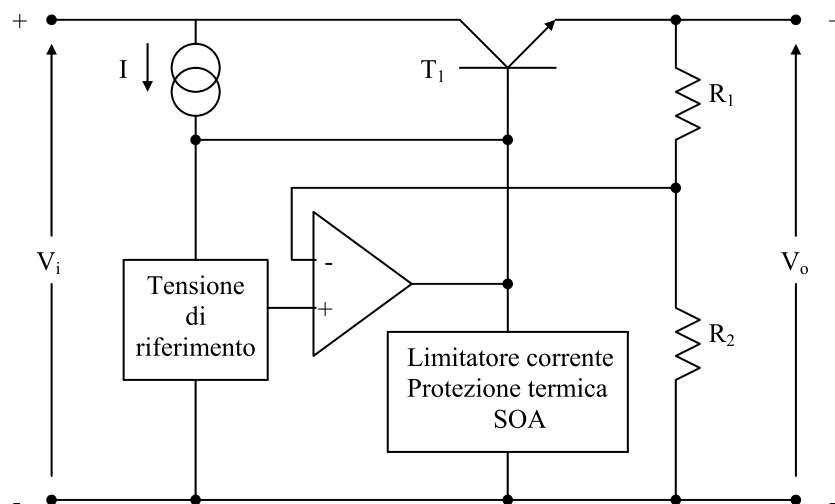
Le prestazioni dello stabilizzatore possono essere migliorate agendo su uno qualsiasi dei parametri caratteristici. Tali parametri possono essere determinati per via sperimentale tracciando le curve della tensione d'uscita in funzione della tensione d'ingresso con  $I_L = \text{costante}$  per la determinazione di  $F$ ; della tensione  $V_L$  in funzione del carico per la determinazione di  $R_o$  (curva di regolazione); mentre per la determinazione di  $K$  occorre, tenendo costante sia la tensione d'ingresso che la corrente al carico, tracciare la curva della tensione d'uscita in funzione della temperatura.

## STABILIZZATORI DI TENSIONE INTEGRATI

Attualmente vi è la tendenza ad utilizzare, anziché un grosso alimentatore stabilizzato per un intero sistema elettronico, tanti stabilizzatori di minore potenza, collegandoli sulle singole schede che compongono il sistema (bus standard S100). Questa soluzione, oltre a consentire l'uso di stabilizzatori integrati (economici e di rapido montaggio), presenta altri vantaggi:

- evita accoppiamenti indesiderati tra parti circuitali diverse attraverso l'alimentazione;
- evita cadute lungo la linea di connessione della tensione già stabilizzata.

In figura è riportato lo schema a blocchi di un generico stabilizzatore integrato.





Rispetto ai componenti presenti nelle configurazioni non integrate, è da notare la presenza di:

- un generatore di corrente costante per alimentare il generatore di tensione di riferimento;
- un complesso sistema di protezioni, che si possono schematizzare in tre funzioni fondamentali:
  1. limitatore di corrente contro i cortocircuiti d'uscita;
  2. protezione termica, che limita automaticamente la corrente d'uscita se la temperatura supera prefissati valori;
  3. protezione del transistor in serie al carico; ha il compito di mantenere entro la SOA (Safe Operating Area, area di sicurezza) il transistor di potenza. Questa protezione opera una diminuzione della corrente nel transistor serie se la caduta di tensione ai capi di questo è tale che il prodotto tensione-corrente esce dall'area di sicurezza.

Gli stabilizzatori di tensione integrati possono essere distinti in base al segno della tensione continua d'uscita; esistono stabilizzatori per tensioni positive oppure negative, e stabilizzatori doppi, in grado di fornire sia una tensione positiva sia una tensione negativa. La tensione d'uscita può essere fissa oppure regolabile; nel primo caso lo stabilizzatore è a tre terminali, nel secondo a tre oppure a quattro terminali. Esistono anche stabilizzatori di precisione con un numero superiore di terminali disponibile.

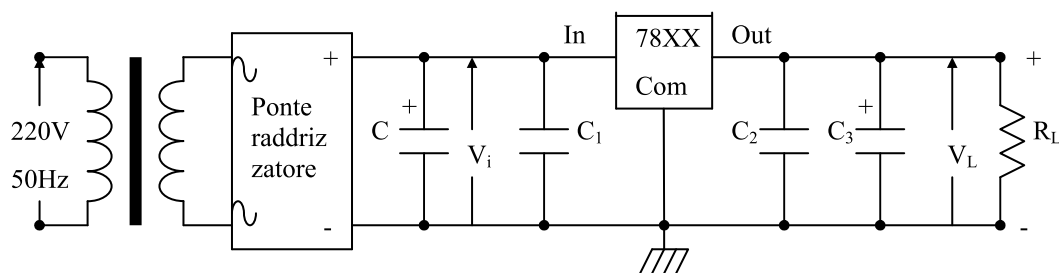
## STABILIZZATORI A TRE TERMINALI

Sono disponibili esternamente tre terminali: uno d'ingresso, uno d'uscita e il terzo è il terminale comune sia all'ingresso sia all'uscita.

Una serie di stabilizzatori integrati a larga diffusione è la **78XX**, circuiti per le alimentazioni positive (per le negative esiste la serie parallela **79XX**), con tre terminali esterni.

Questa serie viene fornita dal costruttore per valori di tensione fissi nel campo  $5V \div 24V$ ; la sigla **XX** rappresenta la tensione nominale dell'uscita stabilizzata (ad esempio, 7805 è lo stabilizzatore per 5V nominali d'uscita).

In figura è riportato un tipico schema applicativo di uno stabilizzatore integrato a tre terminali.



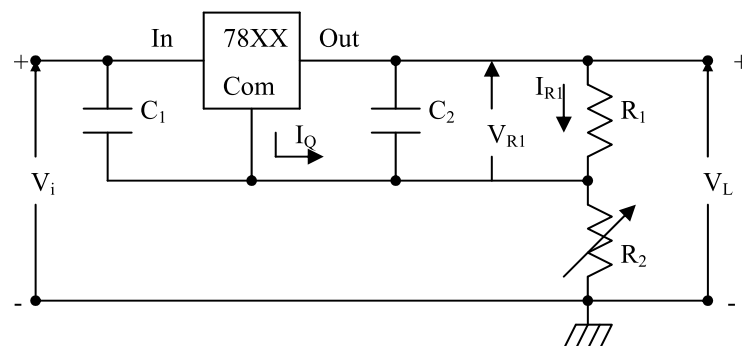
Le capacità  $C_1$  e  $C_2$  devono essere collegate tra i piedini dello stabilizzatore con reofori molto corti. Tali capacità di valori tipici (normalmente forniti dal costruttore)  $C_1 = 0,33\mu F$  e  $C_2 = 0,1\mu F$ , hanno il compito di eliminare accoppiamenti tra uscita e ingresso dell'integrato che, a causa dell'elevato valore del fattore di reazione interna, possono provocare inneschi con conseguenti oscillazioni.

Le caratteristiche più importanti fornite dal costruttore, riferite all'integrato 7812 e temperatura di giunzione  $0^\circ C \leq T_j \leq 125^\circ C$ , sono riportate nella seguente tabella.

Parametro		Condizioni	MIN	TIP	MAX	Unità	
	Funzione e polarità	Fisso positivo					
$V_i$	Tensione d'ingresso		14	19	35	V	
$V_L$	Tensione d'uscita	$T_j = 25^\circ\text{C}$	11,5	12	12,5	V	
$I_C$	Corrente d'uscita			0,5	1	A	
$I_{CC}$	Corrente d'uscita di corto circuito				1,2	A	
	Variazione tensione d'uscita per variazione tensione ingresso (line regulation)	$T_j = 25^\circ\text{C}$		1		%	
		$T_j = 25^\circ\text{C}; I_L = 100\text{mA}$ $14,5\text{V} \leq V_i \leq 30\text{V}$ $16\text{V} \leq V_i \leq 22\text{V}$		13	120	mV	
		$T_j = 25^\circ\text{C}; I_L = 500\text{mA}$ $14,5\text{V} \leq V_i \leq 30\text{V}$ $16\text{V} \leq V_i \leq 22\text{V}$		6	60	mV	
				55	240	mV	
	Variazione della tensione uscita per variazione carico (load regulation)	$T_j = 25^\circ\text{C}$		1		%	
		$T_j = 25^\circ\text{C}$	$5\text{mA} \leq I_L \leq 1,5\text{A}$		46	240	mV
			$250\text{mA} \leq I_L \leq 750\text{mA}$		17	120	mV
			$5\text{mA} \leq I_L \leq 1\text{A}$ $14,5\text{V} \leq V_i \leq 27\text{V}$	11,4		12,6	V
$I_Q$	Corrente consumata dal regolatore	$T_j = 25^\circ\text{C}$		4,4	8	mA	
	Attenuazione del ripple		55	61		dB	
	Resistenza termica $\theta_{JC}$	Package TO-220 (plastico)		5		$^\circ\text{C/W}$	
		Package TO-3 (metallico)		5,5		$^\circ\text{C/W}$	
	Resistenza termica $\theta_{JA}$	Package TO-220 (plastico)		65		$^\circ\text{C/W}$	
		Package TO-3 (metallico)		45		$^\circ\text{C/W}$	
	Differenza minima di tensione tra ingresso e uscita al di sotto della quale il regolatore smette di funzionare (dropout voltage)		2	2,5		V	
$R_o$	Resistenza d'uscita			75		m $\Omega$	

### Stabilizzazione di tensione superiore alla nominale

I costruttori forniscono stabilizzatori per i valori più usati, per ottenere valori intermedi o variabili è sufficiente collegare lo stabilizzatore con valore nominale immediatamente più basso di quello da stabilizzare secondo lo schema di figura.



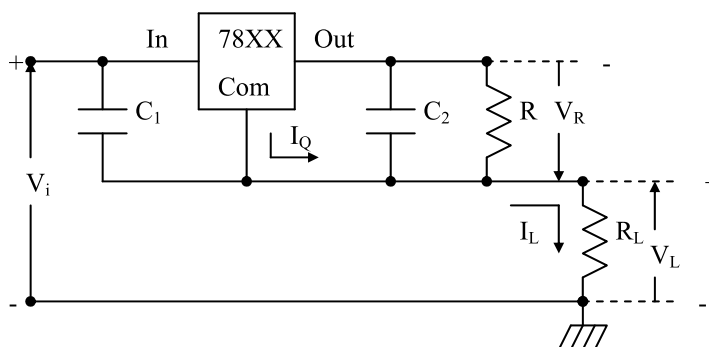
Regolando opportunamente il valore di  $R_2$ , si ottiene la tensione d'uscita secondo la relazione:

$$V_{R1} = \frac{R_1}{R_1 + R_2} V_L - I_Q R_2 \quad \Rightarrow \quad V_L = \left(1 + \frac{R_2}{R_1}\right) V_{R1} + I_Q R_2$$

Il valore di  $R_1$  può essere calcolato con la formula:  $R_1 = \frac{V_{R1}}{I_{R1}}$  con  $I_{R1} = 5I_Q$ , cioè si impone che la corrente in  $R_1$  sia  $5I_Q$  per minimizzare la  $I_Q$  in  $R_2$ .

### Stabilizzatore di tensione usato come stabilizzatore di corrente

Lo stabilizzatore di tensione può essere trasformato in uno stabilizzatore di corrente, collegandolo secondo lo schema di figura.



Lo stabilizzatore risulta in serie al carico e la condizione affinché la corrente nel carico sia stabile è che questa non dipenda dal carico. Infatti  $I_L = I_R + I_Q = \frac{V_R}{R} + I_Q$ ,  $I_L$  risulta indipendente dal carico  $R_L$ .

### STABILIZZATORI A QUATTRO TERMINALI

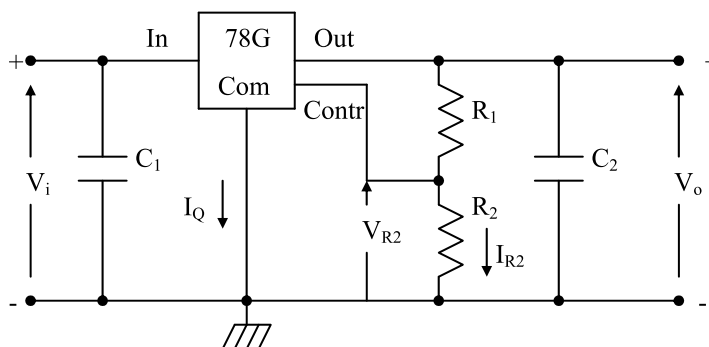
In uno stabilizzatore a quattro terminali il partitore resistivo deve essere applicato esternamente e il terminale a cui deve essere collegato il punto comune delle resistenze  $R_1$ - $R_2$  viene chiamato terminale di controllo. Ciò evita l'influenza della corrente  $I_Q$  nel partitore di regolazione.

Nella serie 78XX l'integrato che ha queste caratteristiche è il  $\mu A78G$ . le sue caratteristiche sono:

Regolazione positiva ;  $V_i = 7,5V \div 40V$  ;  $V_o = 5V \div 35V$  ;  $I_{CMAX} = 1A$  ;  $I_{CCMAX} = 1,2A$  ;

Line regulation = 0,75% ; Load regulation = 1% ;  $I_Q = 5mA$  ; Ripple = 62dB ; Dropout = 3V

Col  $\mu A78G$  è possibile ricoprire l'intera gamma di tensioni nominali d'uscita da 5V a 35V, con un campo di tensioni d'ingresso da 7,5V a 40V.



La relazione per il calcolo delle resistenze  $R_1$  e  $R_2$  che debbono essere inserite è:

$$V_L = \frac{R_1 + R_2}{R_2} V_{R2}$$

Il costruttore suggerisce i valori  $V_{R2} \cong 5V$  e  $I_{R2} = 1mA$ , dai quali risulta  $R_2 = \frac{V_{R2}}{I_{R2}} = 5k\Omega$ .

Sostituendo nell'espressione di  $V_o$ , si ricava il valore di  $R_1$ . È evidente che, nonostante il campo di possibili valori delle tensioni d'ingresso previste, è bene che la differenza tra la tensione applicata e quella nominale ottenuta all'uscita superi il valore di intervento dello stabilizzatore (3V), ma non risulti eccessiva onde non dar luogo ad elevate dissipazioni di potenza.

## LIMITI DEGLI STABILIZZATORI LINEARI INTEGRATI

Gli stabilizzatori sin qui trattati (detti di tipo lineari) presentano l'inconveniente del basso rendimento, in quanto il transistor serie di potenza opera in zona lineare e, per una buona stabilizzazione, ai suoi capi ci deve essere una tensione molto maggiore della  $V_{CESAT}$ .

Ad esempio, consideriamo lo stabilizzatore  $\mu A7805$  le cui caratteristiche sono:

Fisso positivo ;  $V_i = 7V \div 35V$  ;  $V_o = 4,8V \div 5,2V$  ;  $I_{C_{MAX}} = 1A$  ;  $I_{CC_{MAX}} = 1,2A$  ;

Line regulation = 1% ; Load regulation = 1% ;  $I_Q = 8mA$  ; Ripple = 62dB ; Dropout = 2,5V

Per stabilizzare la tensione di 5V nominali all'uscita, bisogna avere all'ingresso una tensione in cui il limite inferiore è 7,5V. se la  $V_i$  scende al di sotto di questo valore, non è garantita la stabilizzazione.

Scegliendo una  $V_i = 10V$  nominali, lo stabilizzatore può compensare variazioni della  $V_i$  da 7,5V a 12,5V, cioè compensa variazioni del 25% della tensione d'ingresso,  $\frac{\Delta V_i}{V_i} \cdot 100 = \frac{2,5}{10} \cdot 100 = 25\%$ .

Se in queste condizioni si richiede allo stabilizzatore una corrente  $I_C = 1A$ , la potenza dissipata nello stabilizzatore vale  $P_D = I_C (V_i - V_o) = 1(10 - 5) = 5W$ , mentre la potenza al carico vale  $P_L = V_L I_C = 5 \cdot 1 = 5W$ .

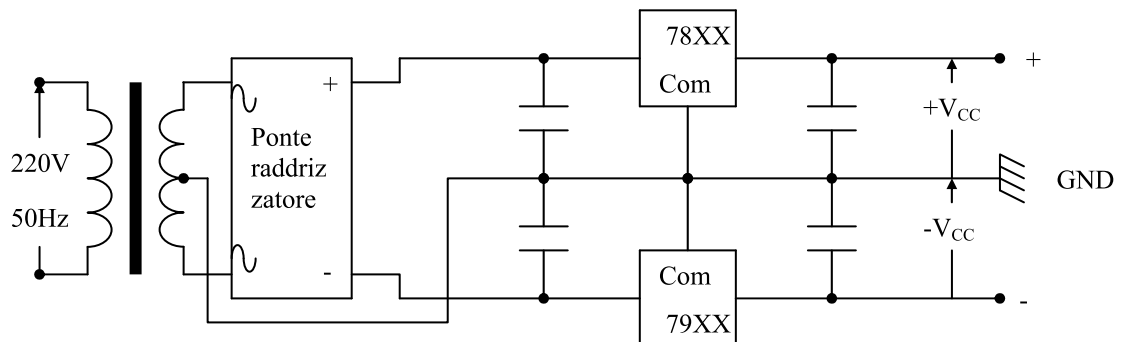
Indicando con  $P_A$  la potenza fornita allo stabilizzatore, con  $P_A = P_D + P_L = 5 + 5 = 10W$ , il rendimento vale  $\eta = \frac{P_L}{P_A} = \frac{5}{10} = 0,5$ , ovvero  $\eta = 50\%$ .

Se si ripetono le considerazioni per  $V_i = 12,5V$ , si ottiene:  $P_D = 7,5W$ ;  $P_L = 5W$ ;  $P_A = 12,5W$ ;  
 $\eta = \frac{P_L}{P_A} = \frac{5}{12,5} = 0,4$ , ossia  $\eta = 40\%$ .

Risulta evidente che lo stabilizzatore integrato lineare ha un rendimento sempre molto basso. Una soluzione al problema del rendimento è rappresentata dagli alimentatori di tipo switching. I regolatori switching hanno però lo svantaggio di richiedere l'uso di transistori ad alta velocità di commutazione e induttanze realizzate con nuclei di ferrite a basse perdite. L'uso di regolatori switching si raccomanda nei casi dove è importante il rendimento, ad esempio negli stabilizzatori di apparecchiature portatili, nei quali l'energia viene fornita da pile.

## STABILIZZATORI DOPPI

Uno stabilizzatore doppio è costituito da due stabilizzatori che forniscono due tensioni fisse di polarità opposta, non necessariamente uguali tra loro in valore assoluto. Se uno dei due stabilizzatori, normalmente quello negativo, è asservito all'altro, lo stabilizzatore doppio viene detto tracking; in tal caso ogni variazione all'uscita dello stabilizzatore positivo provoca una uguale variazione in quello negativo. Lo schema di un alimentatore doppio è riportato in figura.

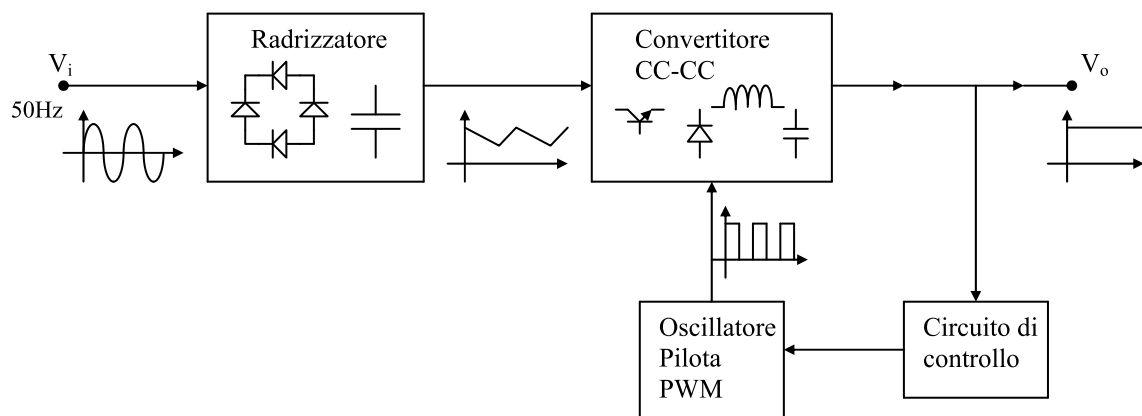


## ALIMENTATORI SWITCHING

Alla base del funzionamento degli stabilizzatori di tipo switching o SMPS (Switch Mode Power Supply), vi è il fatto che il transistor di potenza, che negli stabilizzatori lineari opera nel tratto lineare delle caratteristiche, lavora in questo caso in commutazione, passando dall'interdizione (OFF) alla saturazione (ON) e viceversa.

Esiste, quindi, una logica di comando dell'elemento di controllo (ancora un BJT o un VMOS), in modo che questo funzioni da interruttore, cioè sia o all'interdizione o in saturazione, con un rendimento estremamente elevato. Infatti, quando il transistor è all'interdizione la tensione  $V_{CE}$  è grande, ma la corrente è trascurabile; quando, invece, esso è in saturazione, è grande il valore della corrente che lo attraversa, ma molto piccolo il valore di  $V_{CE}$ , per cui la dissipazione di potenza risulta molto modesta. La regolazione della tensione viene ottenuta variando il rapporto tra l'intervallo di interdizione e quello di saturazione del transistor (duty-cycle), che fornisce il valore medio della corrente che viene erogata al carico.

In figura è riportato lo schema di principio di un alimentatore a commutazione con transistor serie.



La tensione di rete viene raddrizzata e filtrata. La tensione continua così ottenuta è inviata ad un transistor funzionante a 20kHz circa la cui uscita viene livellata e filtrata ottenendo la tensione da inviare al carico. L'anello di regolazione della tensione di uscita è costituito da un sensore di tensione che invia il segnale di reazione al circuito di controllo; quest'ultimo modifica l'intervallo di conduzione (duty-cycle) del transistor commutatore, in modo da annullare le variazioni in uscita. Questo tipo di circuito può essere utilizzato anche per medie potenze ottenendo alimentatori di dimensioni molto ridotte, con rendimento molto elevato. Ciò ne ha favorito l'utilizzazione in apparecchiature come i computer sia fissi che portatili e i sistemi digitali in genere.

L'**oscillatore pilota PWM** genera impulsi di durata  $T_{ON}$  e periodo  $T_C$ , il cui duty-cycle è  $T_{ON}/T_C$ , che portano in saturazione il transistor di potenza, mentre questo rimane in interdizione tra un impulso e l'altro. La sigla PWM (Pulse Width Modulation) sta per modulazione di durata a impulsi: rimanendo inalterata la frequenza e l'ampiezza degli impulsi, ne viene modificata la durata in funzione dell'ampiezza del segnale di controllo, cioè della tensione d'uscita reazionata. Di conseguenza, una variazione della tensione d'uscita, provocherà una variazione di  $T_{ON}$ , ovvero del duty-cycle, del segnale di comando del transistor-commutatore, ottenendo come risultato la stabilizzazione del segnale d'uscita.

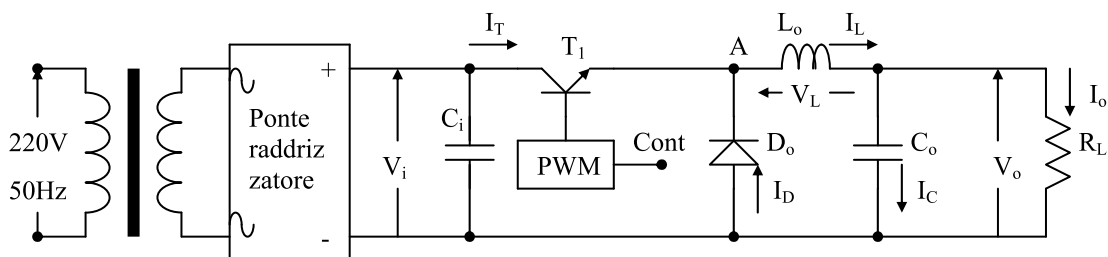
Il sistema costituito dal transistor switching e dagli elementi di livellamento e filtraggio, che consentono di ottenere il valore medio di tensione d'uscita desiderato, viene definito **convertitore CC-CC** (continua-continua). Il nome deriva al dispositivo dal fatto che in esso avviene la trasformazione tra la tensione continua (con eventuale ripple) che esce dal raddrizzatore con filtro capacitivo, non stabilizzata in una tensione continua di valore diverso e stabilizzata.

La specifica fondamentale dei sistemi di stabilizzazione di tipo switching è costituita dal notevole aumento del rendimento, che si porta da valori generalmente inferiori al 50% per sistemi lineari, al 70 ÷ 90% per questi sistemi.

L'elemento strutturale principale degli alimentatori switching è il convertitore cc-cc, per il quale esistono diverse soluzioni.

### Stabilizzatore con convertitore di tipo step-down

Il nome di convertitore step-down gli deriva dal fatto che la tensione  $V_o$  stabilizzata ha un valore nominale che è sempre inferiore (down) a quello della tensione  $V_i$  non stabilizzata applicata all'ingresso. Uno schema di principio di questo alimentatore è riportato in figura.



Il transistor  $T_1$  lavora in commutazione a frequenza molto maggiore di quella di rete per parzializzare la potenza trasmessa dal circuito raddrizzatore al carico. L'induttore  $L_o$ , in serie al carico, opponendosi alla variazione di corrente, livella la corrente di uscita  $I_o$ , mentre il condensatore  $C_o$ , opponendosi alle variazioni di tensione, livella  $V_o$ .

Durante l'intervallo di conduzione,  $t_{ON}$ , il transistor  $T_1$  è in conduzione,  $D_o$  è interdetto perché polarizzato inversamente e l'induttanza  $L_o$  viene attraversata da una corrente crescente nel tempo con legge lineare, cioè immagazzina energia magnetica. Infatti, la relazione fondamentale per l'induttanza è:

$$V_L = L_o \frac{\Delta I}{\Delta t} \quad (1),$$

dove l'intervallo  $\Delta t$  vale  $T_{ON}$ , mentre  $V_L = V_i - V_o$ , assumendo che  $C_i$  e  $C_o$  siano di capacità sufficientemente elevata, tale da non variare apprezzabilmente la loro carica durante  $T_{ON}$  ( $T_C = \frac{1}{20\text{kHz}} = 50\mu\text{s} \ll \frac{1}{50\text{Hz}} = 20\text{ms}$ ). Dalla (1) si ha:

$$\Delta I = \frac{1}{L_o} (V_i - V_o) T_{ON}. \quad (2)$$

Nel successivo intervallo,  $T_{OFF}$ , il transistor viene interdetto dal segnale di comando, tuttavia (come si è già visto nei circuiti RL)  $i_L(t)$  non può annullarsi istantaneamente perché nell'induttanza nasce una forza elettromotrice  $e = -L \frac{di}{dt}$ , il cui verso è concorde con  $i_L(t)$  dal momento che  $\frac{di}{dt} < 0$ , in quanto  $i_o(t)$  tende a diminuire. Tale forza elettromotrice polarizza direttamente  $D_o$  (diode di libera circolazione), che diventa conduttore e permette la circolazione della corrente induttiva per il tempo necessario all'esaurimento dell'energia magnetica precedentemente accumulata dall'induttanza  $L_o$ . Quindi, nell'intervallo  $T_{OFF}$  la corrente  $i_L$  decresce (linearmente) di una quantità  $\Delta I$  (pari al precedente incremento), che vale:

$$\Delta I = -\frac{V_o}{L_o} T_{OFF} \quad (3)$$

essendo in questo caso  $v_i \cong 0$ , se si trascura la caduta di tensione sul diodo in conduzione  $D_o$ .

La capacità  $C_o$  assolve il compito di filtro, immagazzinando e cedendo uguali quantità di carica durante l'interdizione e durante la conduzione rispettivamente, pertanto la corrente che la attraversa è a valore medio nullo, mentre la tensione ai suoi capi coincide con quella del carico.

Per cui, quando l'induttanza assorbe energia il condensatore la cede ( $T_{ON}$ ), quando l'induttanza la cede il condensatore l'assorbe ( $T_{OFF}$ ).

Riassumendo: durante il tempo  $T_{ON}$  l'induttanza immagazzina energia magnetica e il condensatore  $C_o$ , perdendo energia elettrostatica (cioè fornendo corrente al carico), mantiene su  $R_L$  la tensione  $V_o$ ; durante il tempo  $T_{OFF}$  l'induttanza, restituendo l'energia magnetica precedentemente acquisita, ricarica la capacità  $C_o$  e alimenta il carico  $R_L$  mantenendo la tensione  $V_o$ .

Dalle (2) e (3) si deduce, uguagliando i membri:

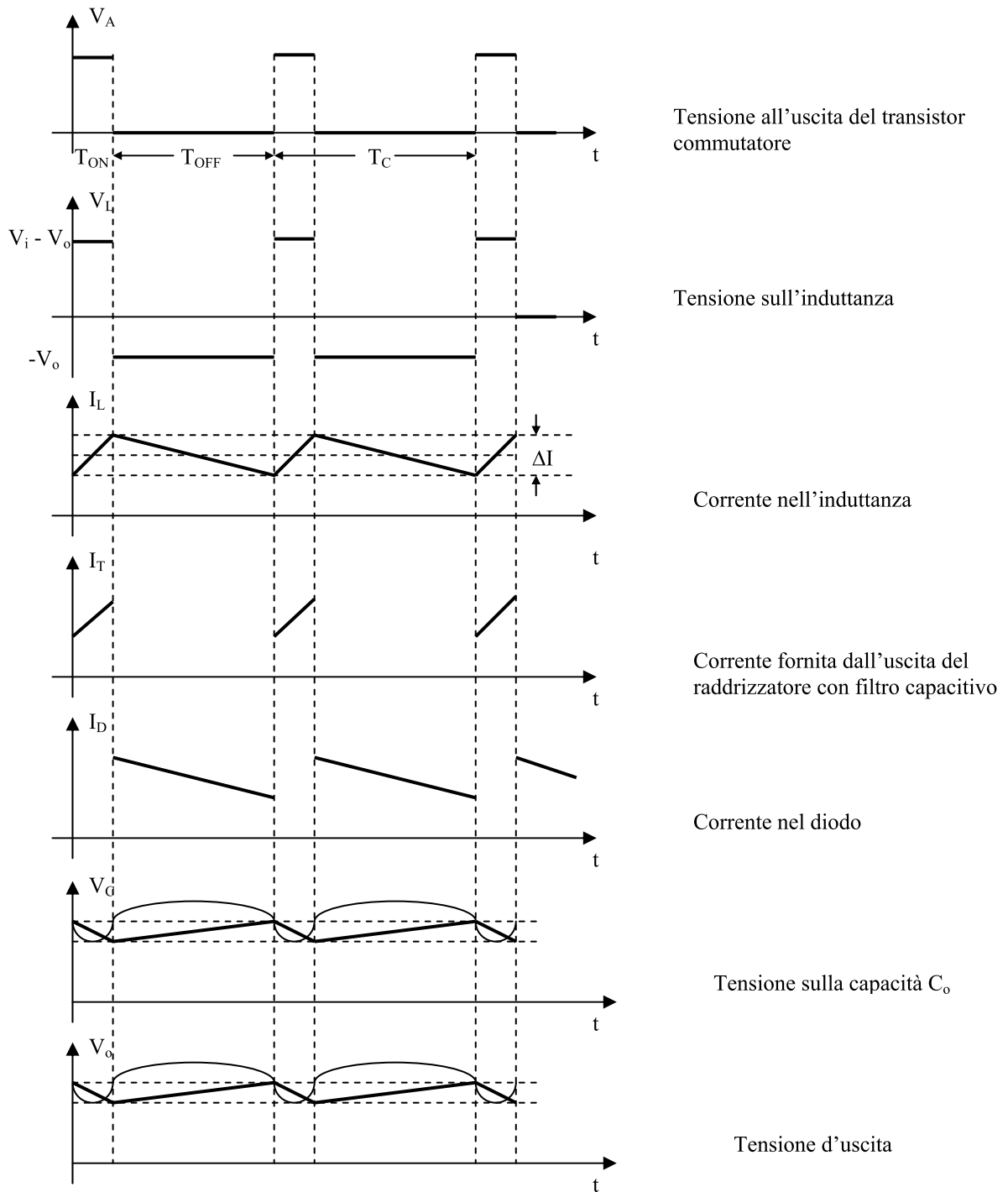
$$\begin{aligned} \frac{1}{L_o} (V_i - V_o) T_{ON} = \frac{V_o}{L_o} T_{OFF} &\Rightarrow \frac{V_i - V_o}{V_o} = \frac{T_{OFF}}{T_{ON}} \Rightarrow \frac{V_i}{V_o} - 1 = \frac{T_{OFF}}{T_{ON}} \Rightarrow \\ \Rightarrow \frac{V_i}{V_o} = \frac{T_{OFF}}{T_{ON}} + 1 &\Rightarrow \frac{V_i}{V_o} = \frac{T_{OFF} + T_{ON}}{T_{ON}} = \frac{T_C}{T_{ON}} \Rightarrow \frac{V_o}{V_i} = \frac{T_{ON}}{T_C} \end{aligned} \quad (4)$$

dove  $T_C$  è il periodo di commutazione.

Quanto finora detto implica che  $T_{ON} \ll 10\text{ms}$  (periodo della tensione raddrizzata), per poter assumere che la  $V_i$  sia costante in tale intervallo. Inoltre, la (4) mostra la possibilità di regolare automaticamente  $V_o$  agendo su  $T_{ON}$ , in base alle variazioni di  $V_o$  sentite da un apposito circuito (PWM e circuito di controllo). La tensione picco-picco di ripple risulta:

$$V_{RPP} = \Delta I \cdot \frac{T_C}{8C_o}$$

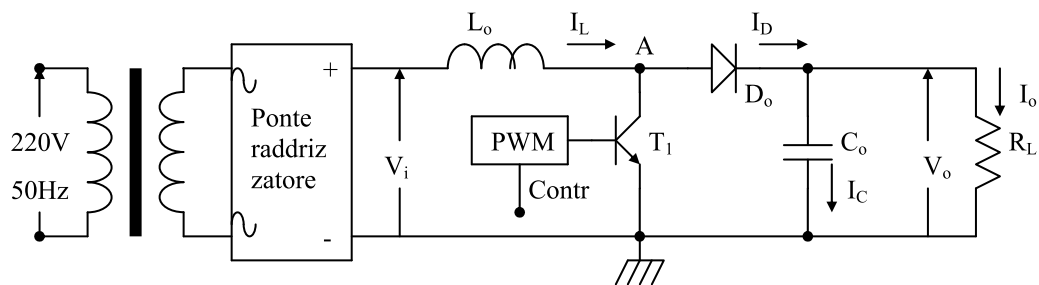
Gli andamenti di  $V_A$ ,  $V_L$ ,  $I_L$ ,  $I_T$ ,  $I_D$ ,  $V_C$ ,  $V_o$ , sono riportati in figura.





## Stabilizzatore con convertitore di tipo step-up

Il nome di convertitore step-up gli deriva dal fatto che è in grado di fornire al carico una tensione di valore medio superiore (up) a quello della tensione non stabilizzata d'ingresso. Uno schema di principio di questo alimentatore è riportato in figura.

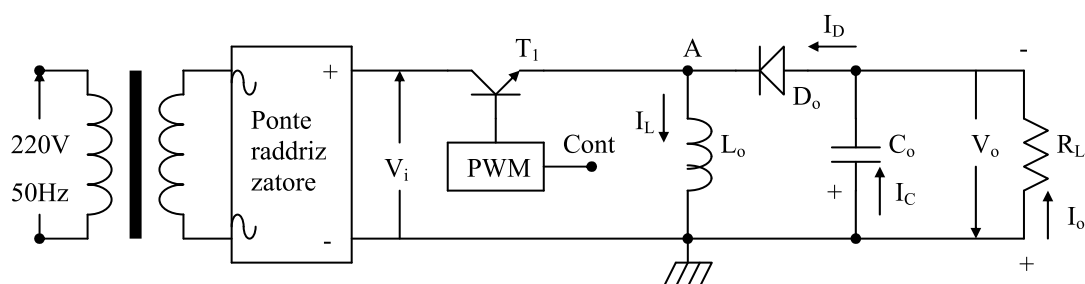


Si suppone che le cadute di tensione sul transistor in saturazione e sul diodo in conduzione siano del tutto trascurabili.

Durante la conduzione del transistor,  $T_{ON}$ , l'induttanza ha ai suoi capi la caduta di tensione  $V_i$  (praticamente costante in  $T_{ON}$ ) ed è percorsa dalla massima corrente  $I_L$ . In tale intervallo di tempo, con la capacità carica alla tensione  $V_o$  e il potenziale del punto A praticamente uguale al potenziale di massa (essendo  $T_1$  in saturazione), il diodo è interdetto e la potenza necessaria al carico è garantita dalla capacità. Allorché il transistor si interdice, per effetto dell'energia immagazzinata nell'induttanza, il punto A si porta istantaneamente ad una tensione  $V_i + V_L \approx 2V_i$ ; ciò è sufficiente a porre in conduzione il diodo dato che il condensatore, avendo fornito potenza al carico, si è leggermente scaricato ed ha una differenza di potenziale ai suoi capi inferiore a  $V_o$ . La conduzione del diodo fa sì che al gruppo  $R_L C_o$  venga erogata una corrente che restituisce alla capacità la carica perduta durante il tempo  $T_{ON}$  di saturazione del transistor e mantiene il valore di tensione  $V_o$  al carico. Si può ritenere che  $V_o$  sia di poco inferiore a  $2V_i$  (almeno teoricamente).

## Stabilizzatore con convertitore ad inversione di polarità

Uno schema di principio di questo alimentatore è riportato in figura.



La funzione di questo convertitore è di fornire al carico una tensione di polarità opposta a quella di  $V_i$ . Durante la conduzione del transistor ( $T_{ON}$ ), la corrente  $i_L(t)$  è crescente, ma non si chiude attraverso il carico perché bloccata dal diodo  $D_o$  che è polarizzato inversamente. Per effetto di questa corrente ai capi di  $L_o$  si stabilisce una differenza di potenziale pari a  $V_i$  e la potenza al carico viene erogata dalla capacità  $C_o$ , supposta carica (a regime) con la polarità di figura. Quando il transistor si interdice, la corrente in  $L_o$  non può interrompersi istantaneamente. Il punto A diventa negativo e pari a  $-V_i$  per effetto della forza elettromotrice auto indotta nella bobina. Il diodo  $D_o$  risulta allora polarizzato direttamente e la corrente  $i_L(t)$  circola nella maglia formata dall'induttanza  $L_o$ , dal diodo e il parallelo  $R_L C_o$ . Questo produce il ripristino della carica nella capacità e garantisce il mantenimento della tensione  $V_o$  al carico con la polarità di figura.